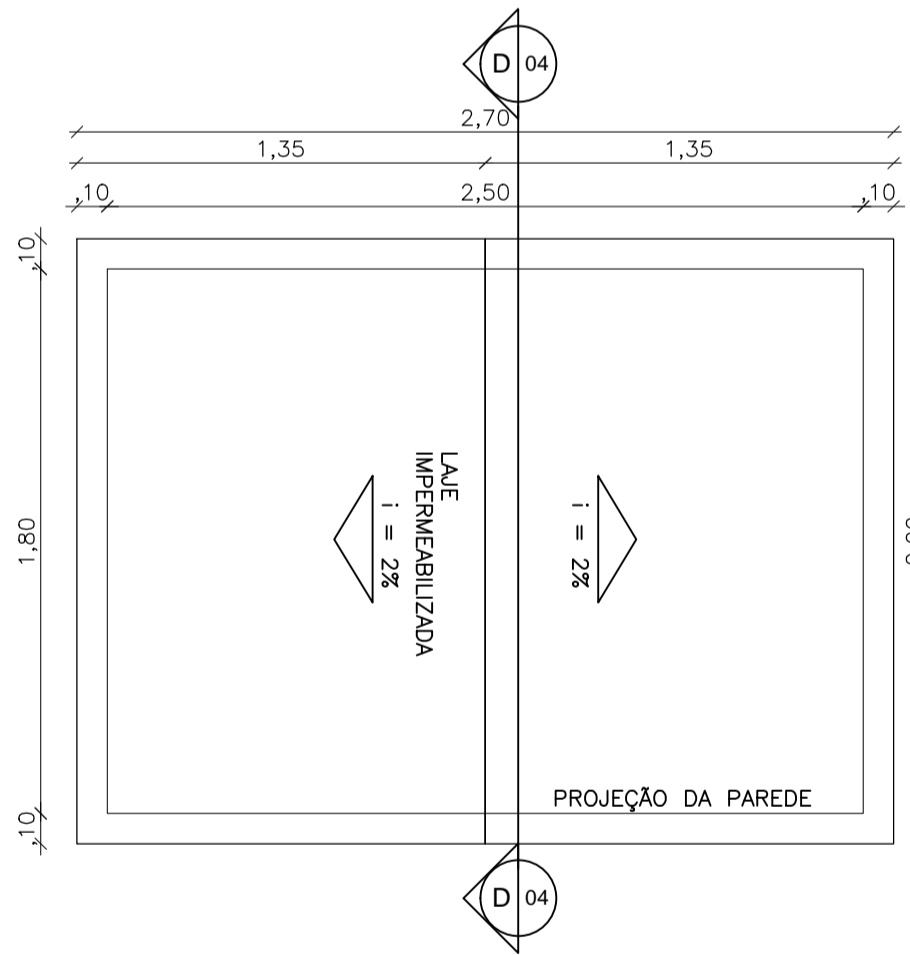
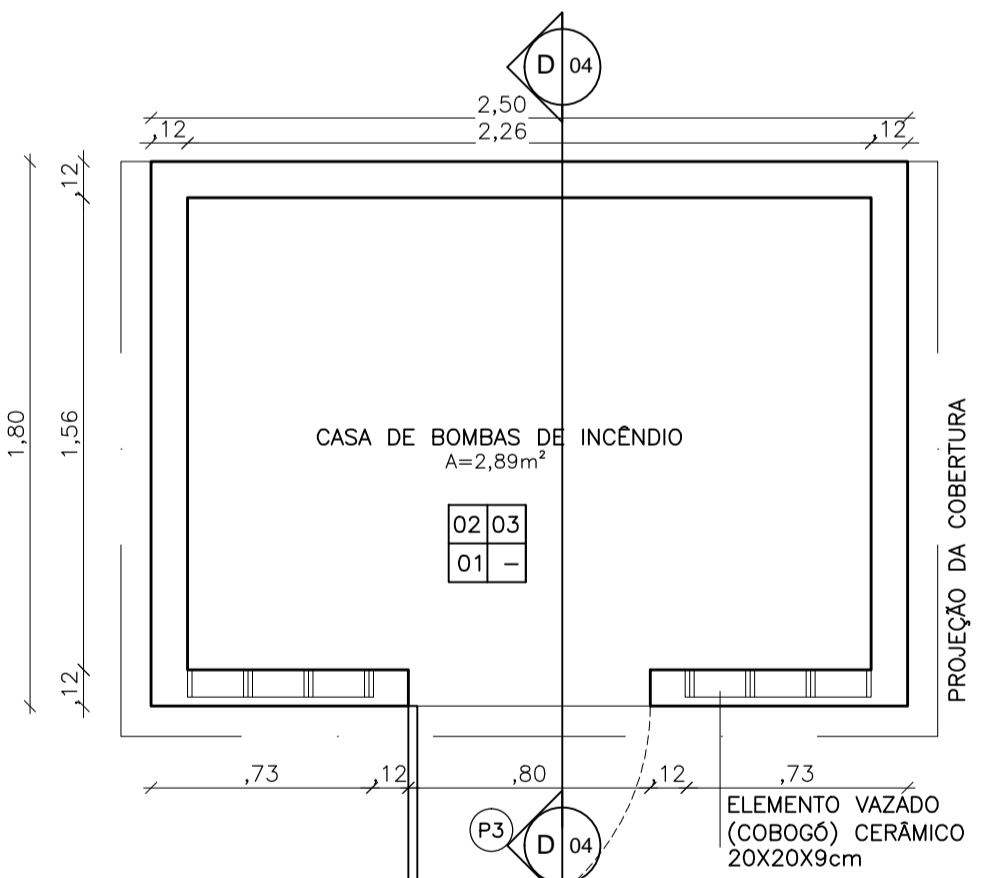


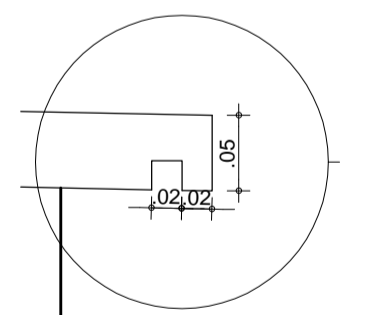
10 PLANTA GERAL PISO
ESCALA: 1:50



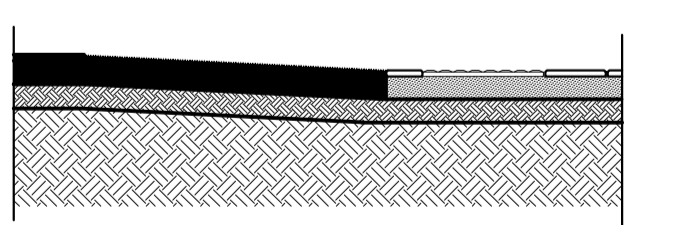
06 COBERTA CASA DE BOMBAS
ESCALA: 1:25



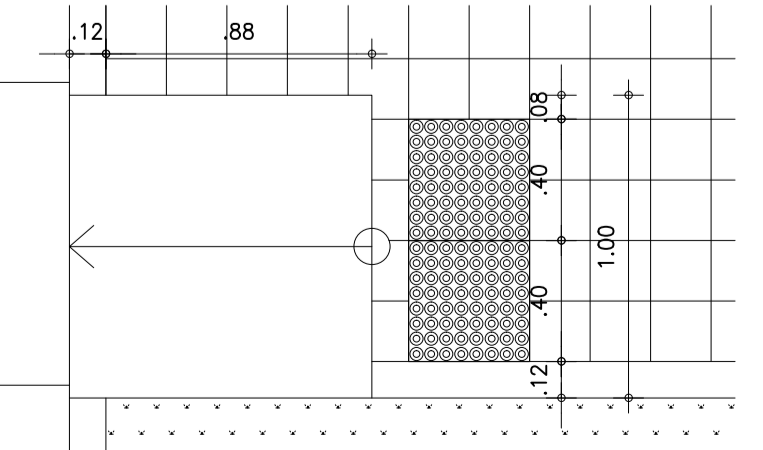
07 VISTA SUPERIOR CASA DE BOMBAS
ESCALA: 1:25



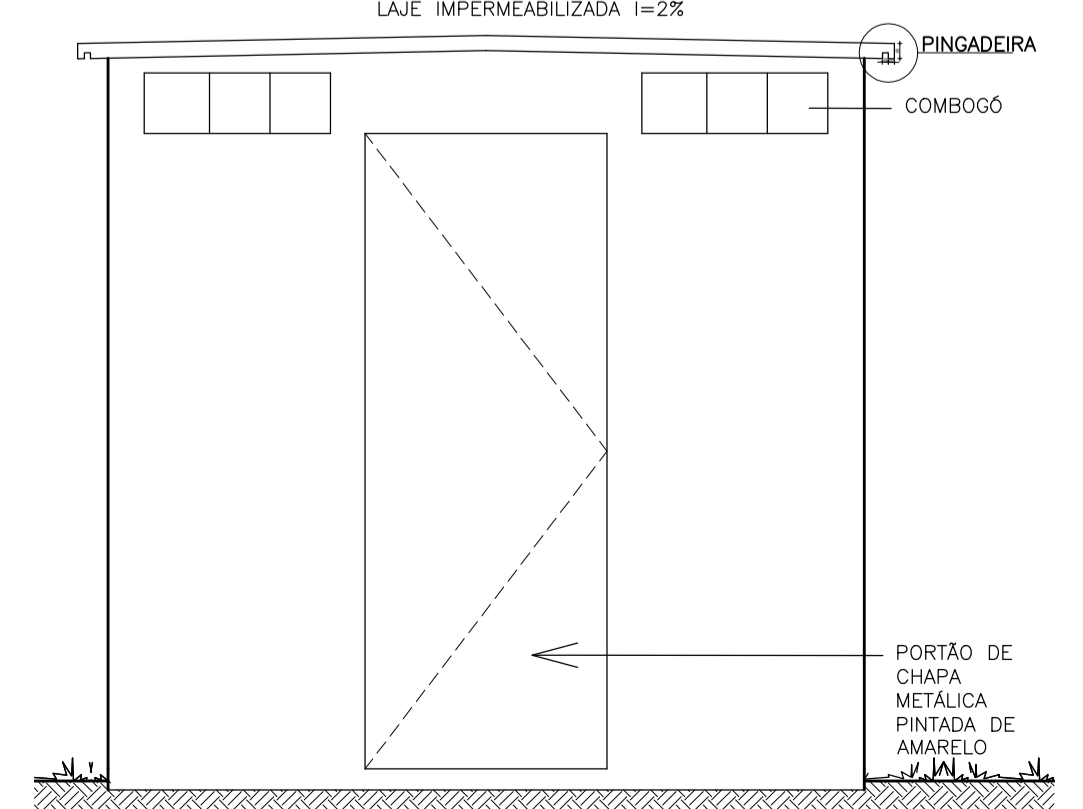
08 DETALHE PINGADEIRA CASA DE BOMBAS
ESCALA: 1:5



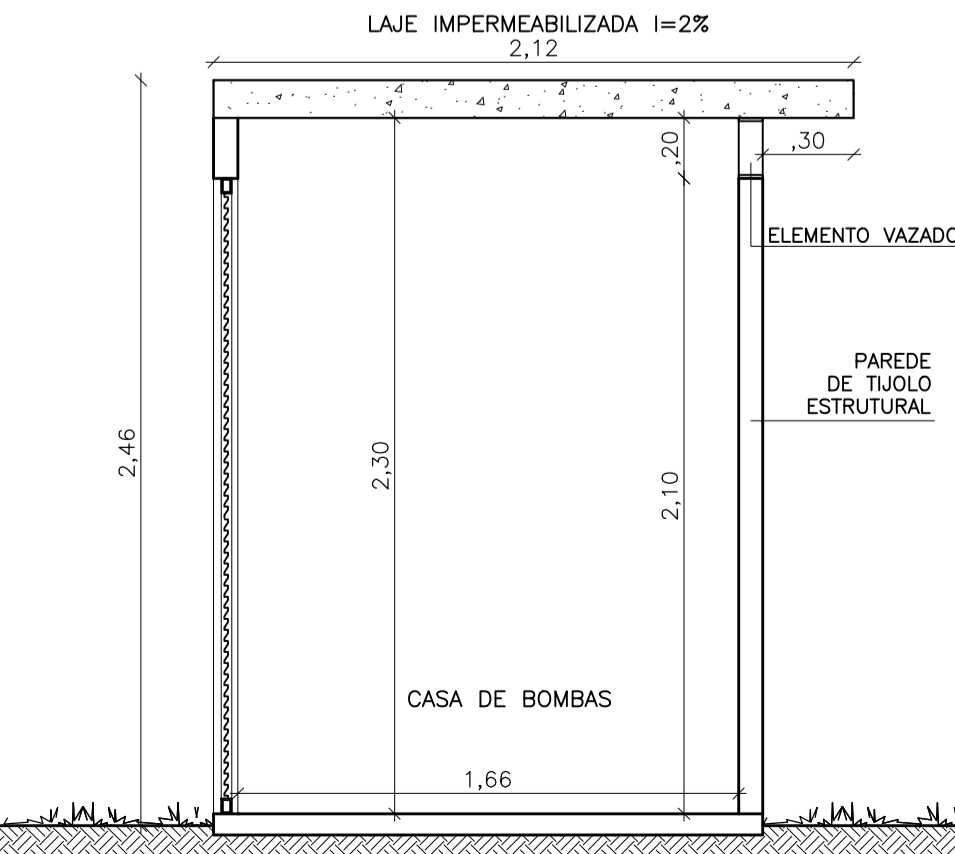
05 CORTE RAMPAS PLAYGROUND
ESCALA: 1:25



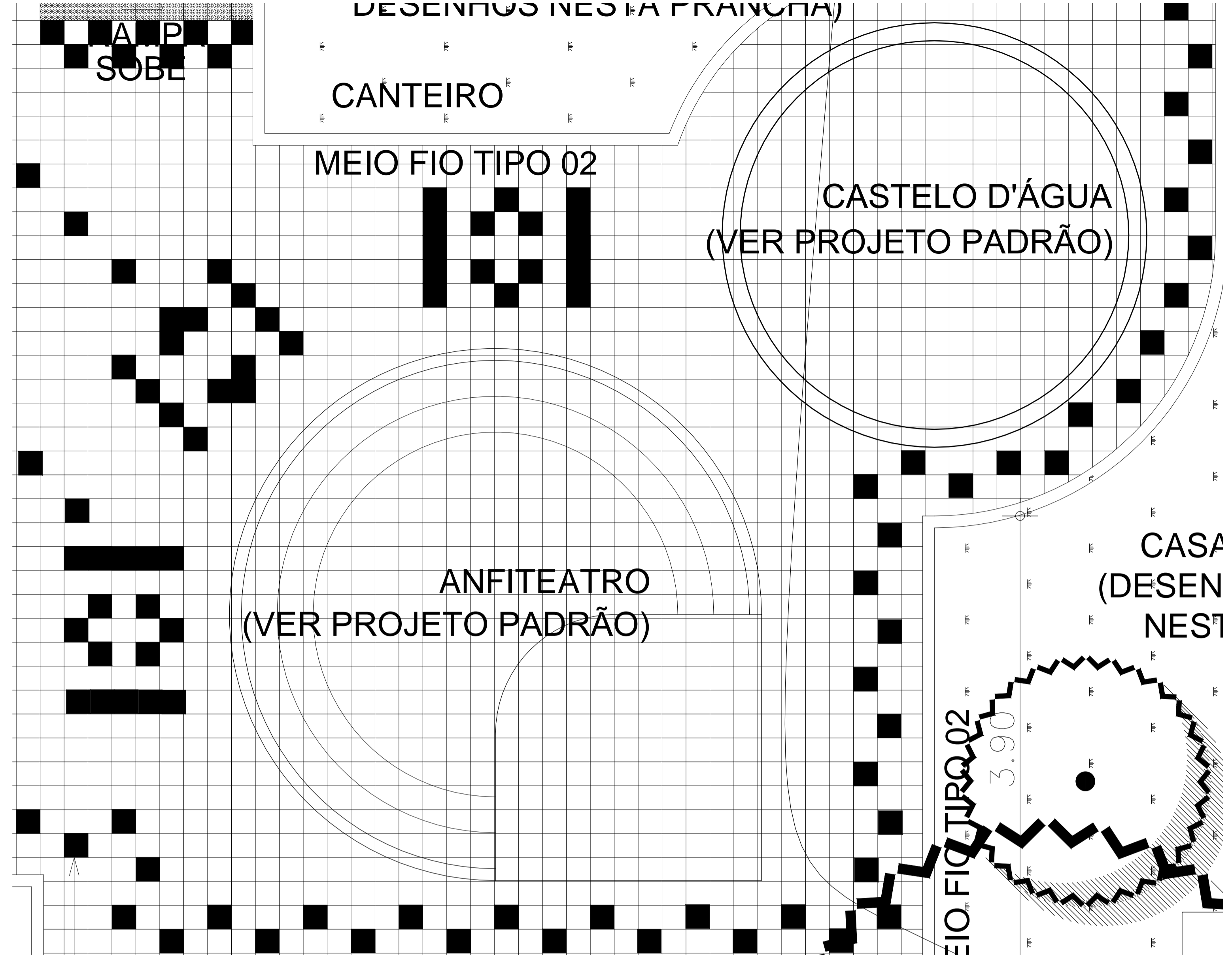
03 VISTA SUPERIOR RAMPAS PLAYGROUND
ESCALA: 1:25



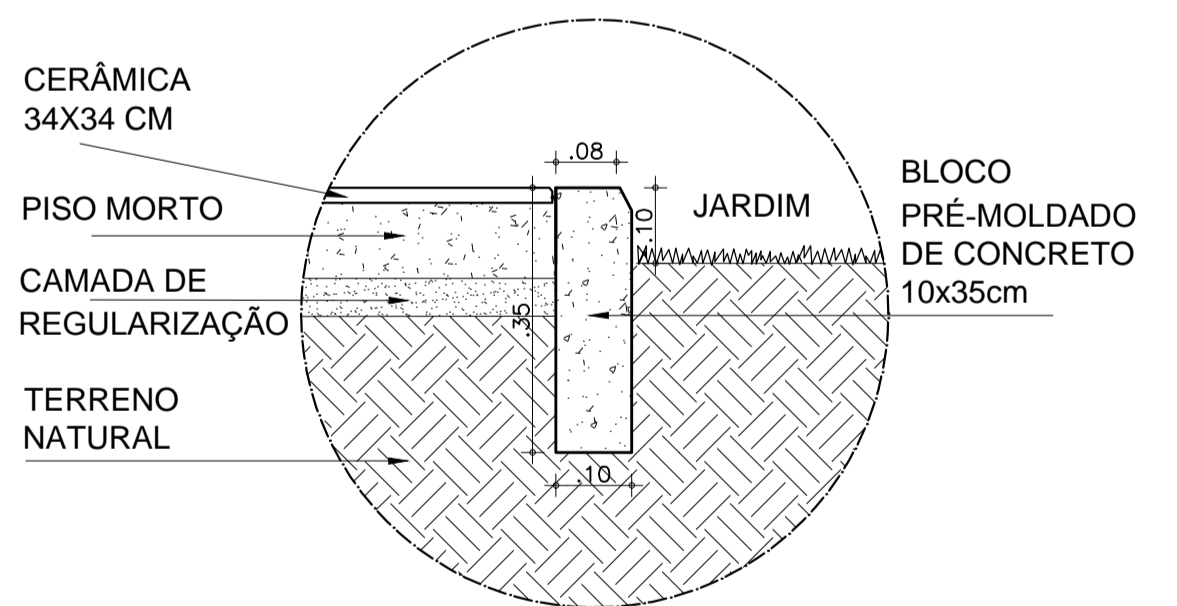
02 VISTA FRONTAL CASA DE BOMBAS
ESCALA: 1:25



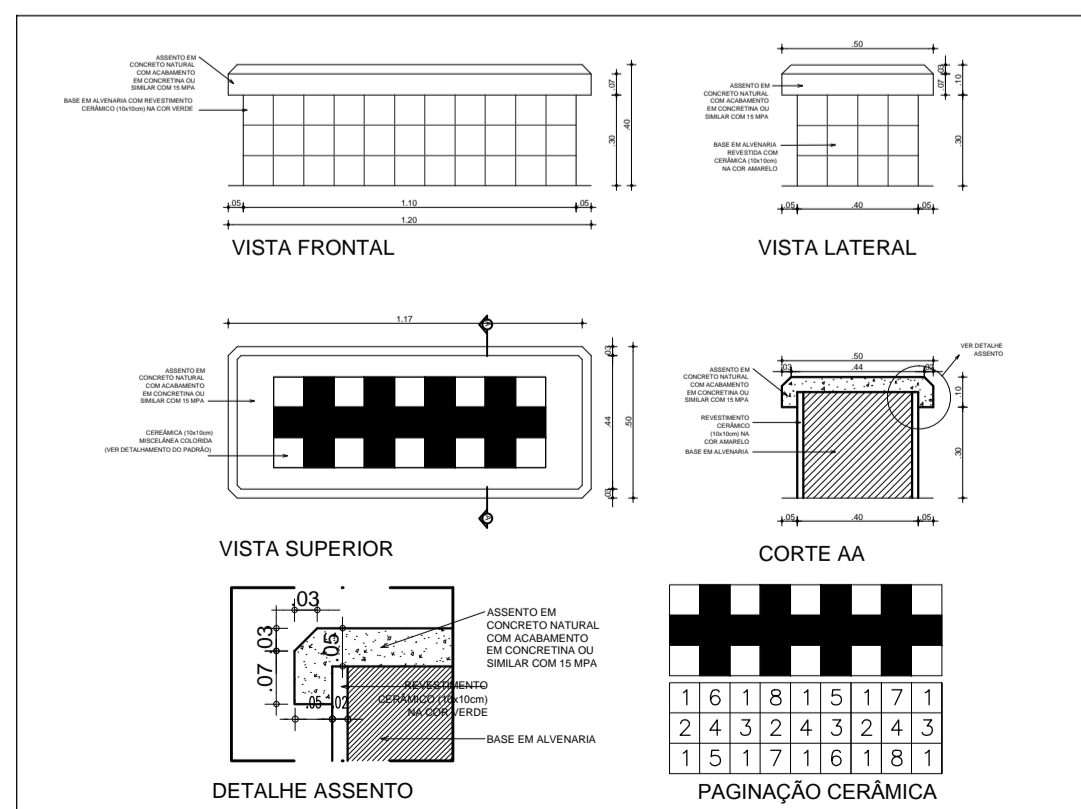
01 CORTE CASA DE BOMBAS
ESCALA: 1:25



11 PAGINAÇÃO PISO
ESCALA: 1:25



09 MEIO FIO TIPO 02
ESCALA: 1:10



04 DETALHAMENTO BANCO
ESCALA: 1:25

ÁREA DE URBANIZAÇÃO 04

DETALHE	ESPECIFICAÇÃO
1	CASA DE BOMBAS
2	MEIO FIO CANTEIRO
3	RAMPAS

Fortaleza
SME - SECRETARIA MUNICIPAL DE EDUCAÇÃO

DINF - DEPARTAMENTO DE INFRA ESTRUTURA

PROGRAMA: **CRECHE PROINFÂNCIA - TIPO C**

UNIDADE: BAIRRO MONDUBIM - SER V

ENDEREÇO: RUA MIRTYL MEYER, S/N - MONDUBIM

DESENHO: 1 - DETALHE DE URBANIZAÇÃO 4 PRANCHA: 11/11

RESPONSÁVEL TÉCNICO: ARQ. HULDA WEHMANN - CAU 907146 DESENHO: VÍTOR DOMÍCIO DATA: JULHO 2012

SECRETARIA MUNICIPAL DE EDUCAÇÃO - Departamento de Infra-Estrutura
Av. Desembargador Moreira, 2875 - Dionísio Torres - Fortaleza-Ceará